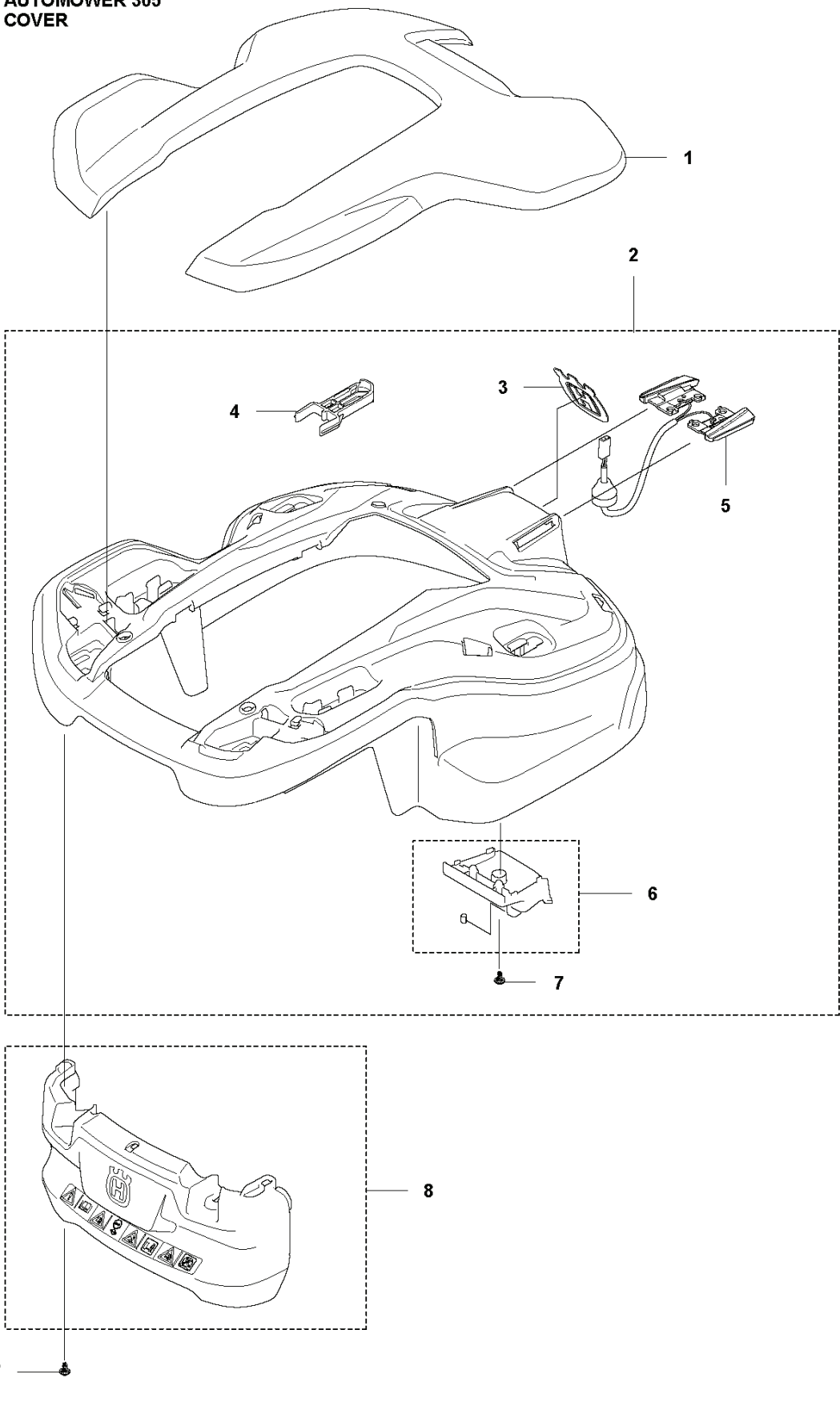


SPARE PARTS CATALOGUE
: HUSQVARNA AUTOMOWER® 305

Spare Parts List

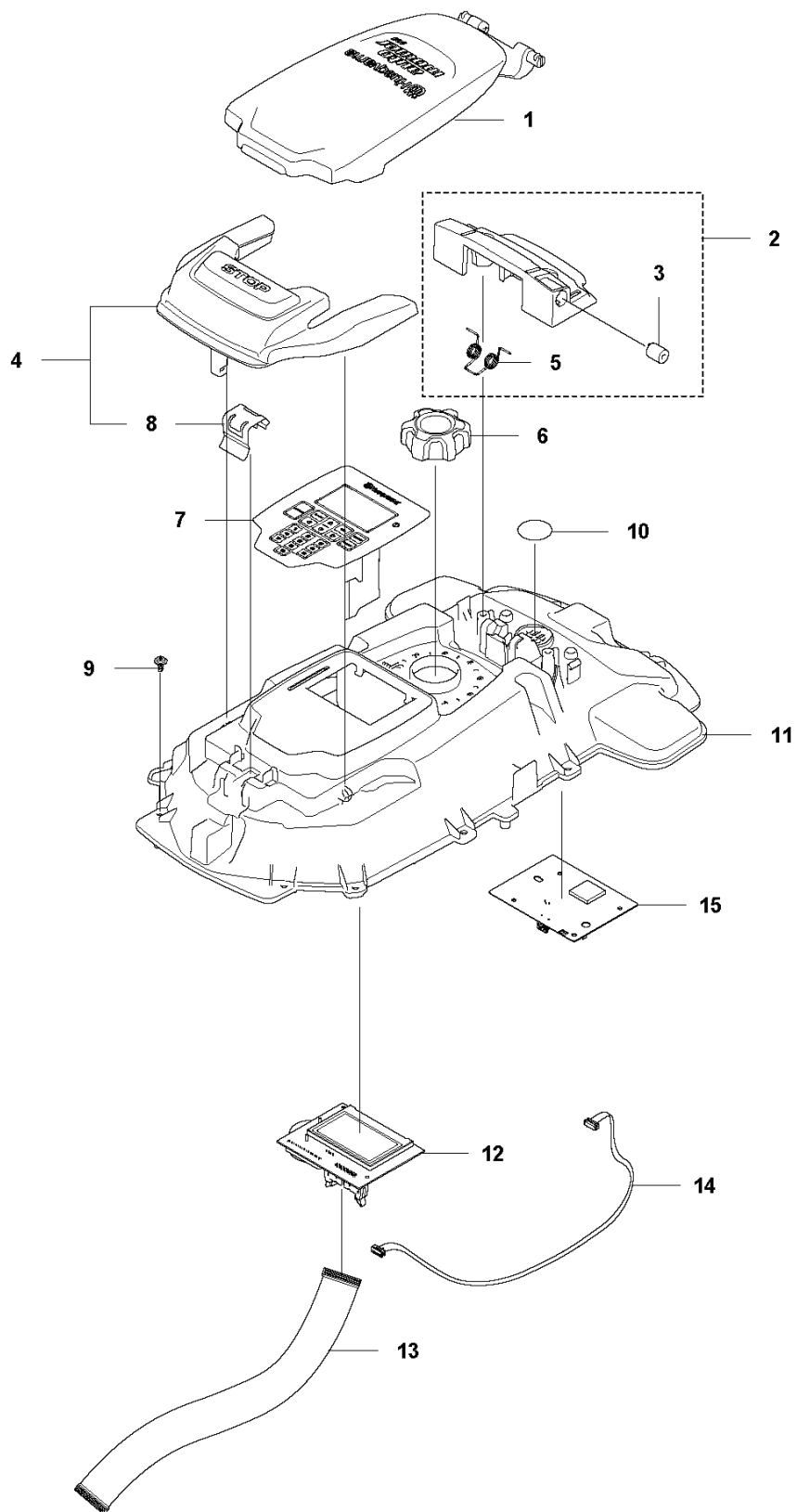
SPARE PARTS LIST

A AUTOMOWER 305
COVER



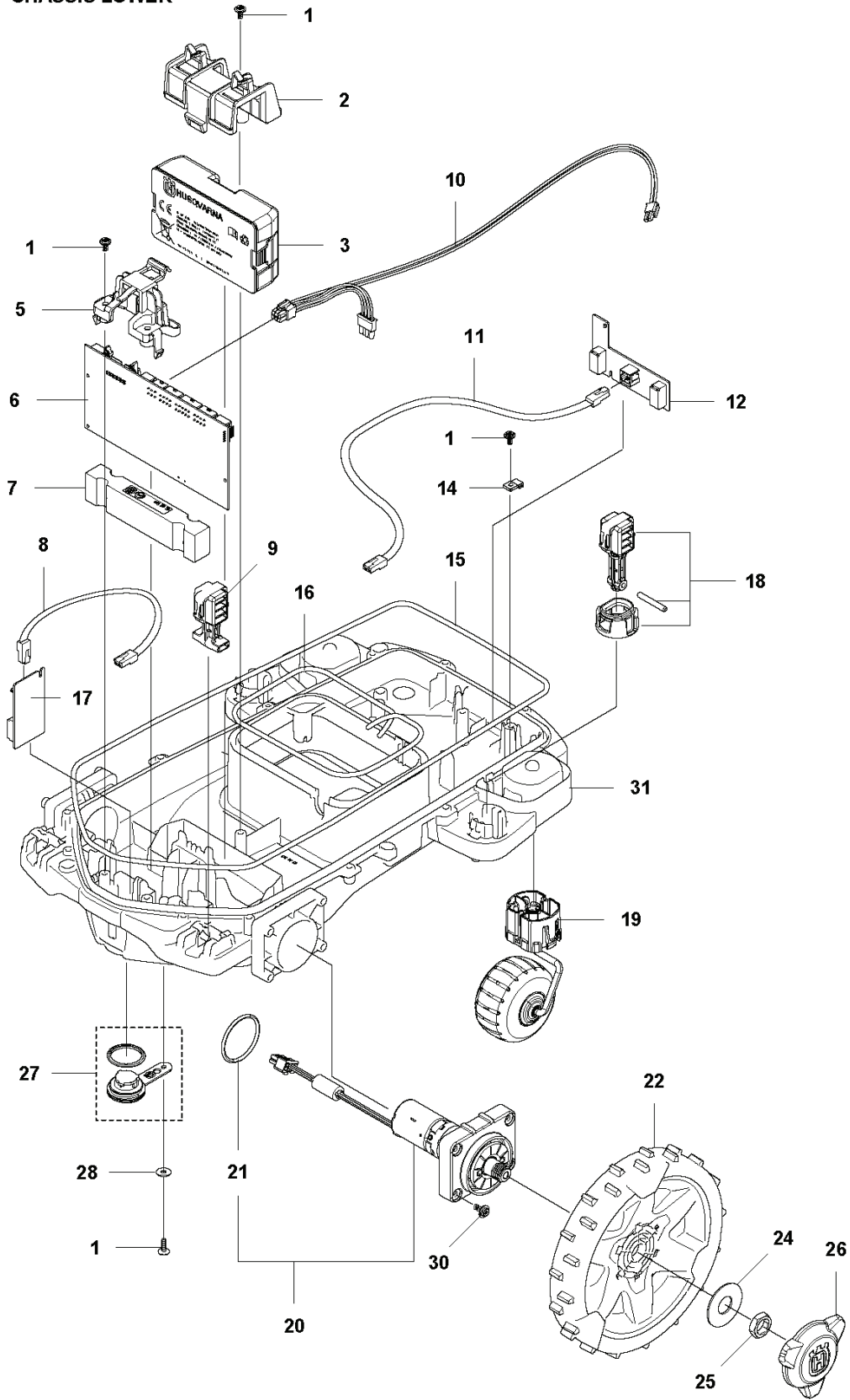
PXM_REF	PXM_PARTNO	BESCHREIBUNG	PXM_REMARK		
1	597703101	BODY KIT	White	1	
1	597703102	BODY KIT	Orange	1	
1	596568701	DECKEL	GREY	1	
2	597757602	BODY ASSY		1	
3	587423501	Folie	Husqvarna Crown Height 55 mm	1	
4	598764201	GABEL		1	
5	531144602	VERKABELUNG KPL.	Charging plate	1	
6	597757801	LADEBLECH	Holder kit	1	
7	574450101	SCHRAUBE		3	
8	596568501	STOSSFÄNGER	Rear	1	

B AUTOMOWER 305
CHASSIS UPPER



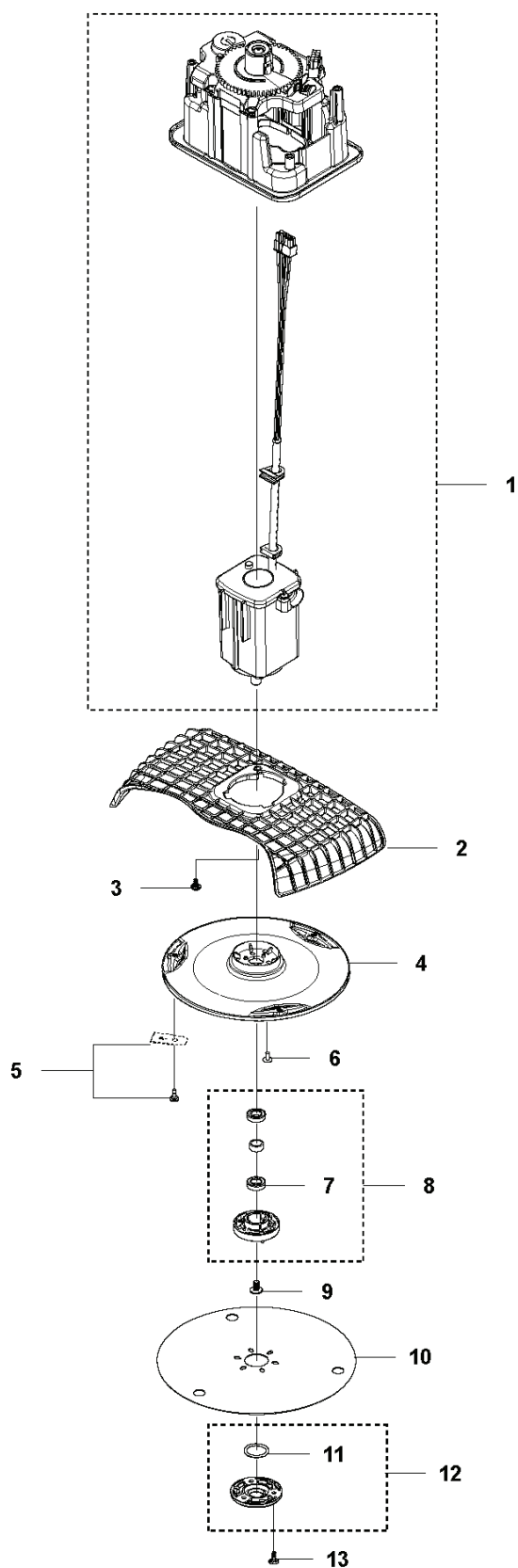
PXM_REF	PXM_PARTNO	BESCHREIBUNG	PXM_REMARK		
1	597232405	LUKE	HMI cover	1	
2	597758101	STÜTZE	Front Assy	1	
3	580352302	DÄMPFER		1	
4	597769701	STOPP	Stop Button Assy	1	
5	585255401	TORSIONSFEDER		2	
6	585281401	KNOPF		1	
7	597274302	TASTATUR	AM 305	1	
8	597349502	FEDER	Stop Button	1	
9	574450101	SCHRAUBE		16	
10	577753701	FILTER		1	
11	596529401	RAHMEN	Upper	1	
12	597233801	PLATINE KPL.		1	
13	590110601	KABELSATZ	HMI Cable	1	
14	593148901	VERKABELUNG KPL.	L=460mm	1	
15	586662311	GPS MODULE	AM Connect. Kit US/CAN	1	
15	586662313	GPS MODULE	AM Connect Kit	1	

C AUTOMOWER 305
CHASSIS LOWER



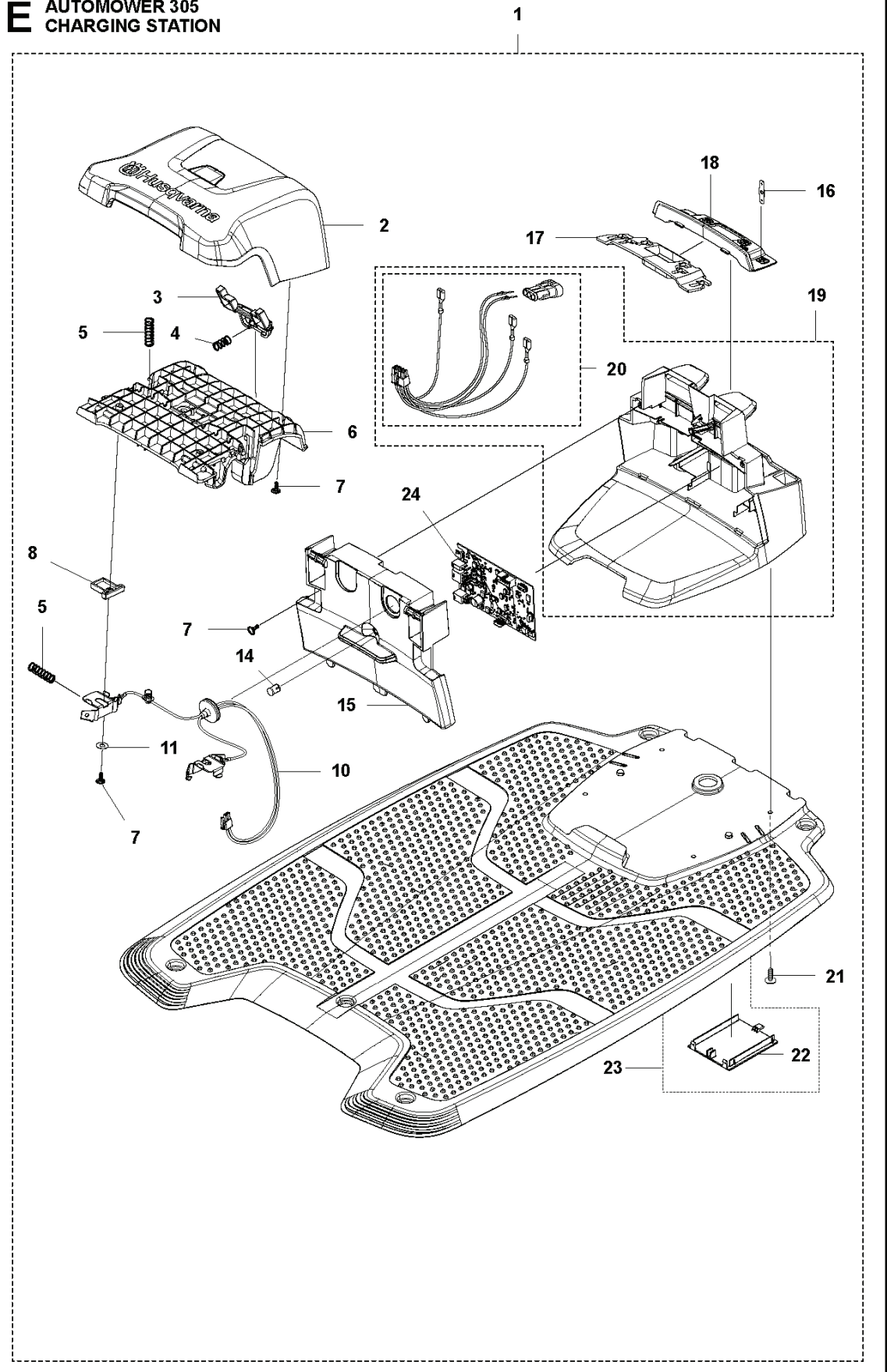
PXM_REF	PXM_PARTNO	BESCHREIBUNG	PXM_REMARK	
1	574450101	SCHRAUBE		0
2	596568101	GRIFF	Battery	1
3	593247201	BATTERIE		1
5	596568801	KLEMME		1
6	592909901	PLATINE KPL.	Main Board	1
7	598503602	GEWICHT		1
8	536356102	VERKABELUNG KPL.	Modular Jack L=190 mm	1
9	596530101	STREBE	Tilt	2
10	531285102	VERKABELUNG KPL.	Charging cable	1
11	536253904	VERKABELUNG KPL.	Modular Jack L=550mm	1
12	597189201	PLATINE KPL.	Loop Sensor, Charge Side	1
14	579529401	KLEMME	PCB	1
15	574874715	DICHTUNGSSTREIFEN	Chassis	1
16	574874711	DICHTUNGSSTREIFEN	Cutting System	1
17	597181601	PLATINE KPL.	Loop Sensor, Drive Side	1
18	596020703	COLUMN ASSY		4
19	589300802	RAD KPL.	Front	2
20	598587301	MOTOR KIT		2
21	580443902	O-RING		2
22	590217301	RAD KPL.	Rear Wheel	2
24	586210601	SCHEIBE	Rear Wheel	2
25	731432401	SECHSKANT-FLACHMUTTER	Hexagon	2
26	579505502	RADKAPPE		2
27	581621202	PLUG KIT		1
28	734113741	SCHEIBE		1
30	574450101	SCHRAUBE		1
31	596568002	RAHMEN	Lower chassis	1

D AUTOMOWER 305
BLADE MOTOR & CUTTING EQUIPMENT



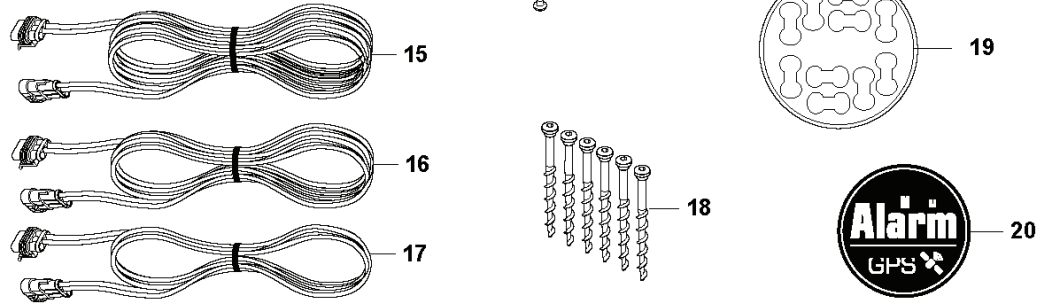
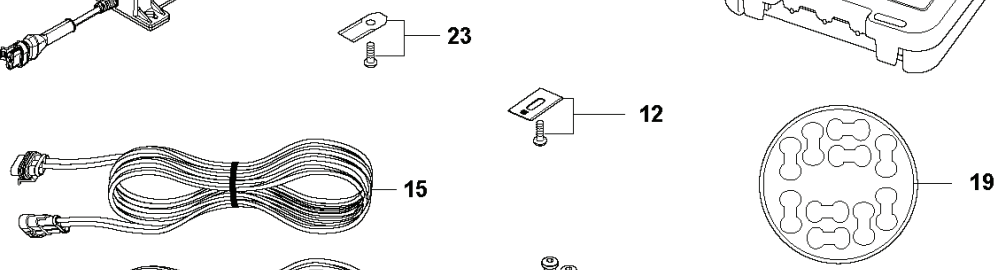
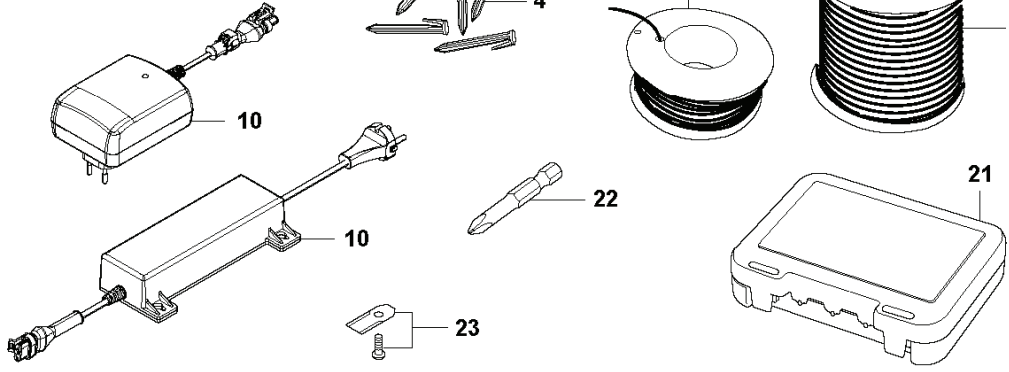
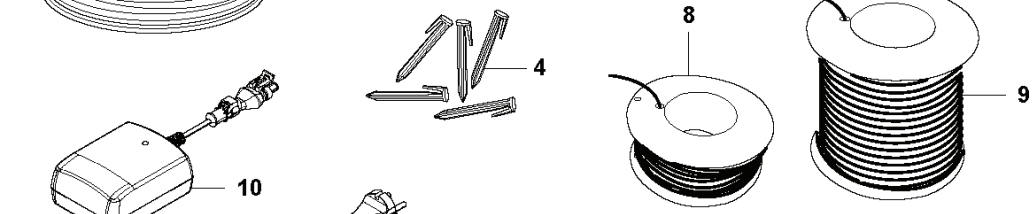
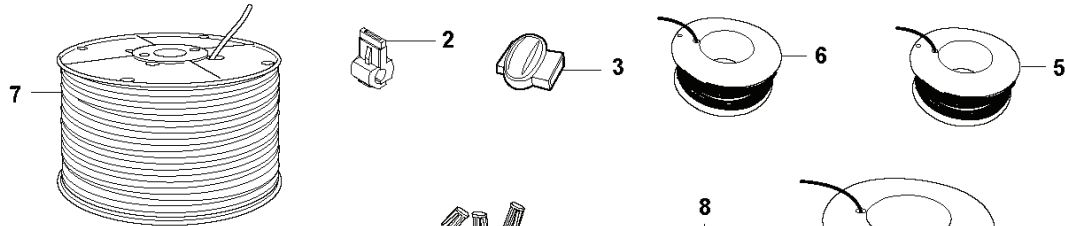
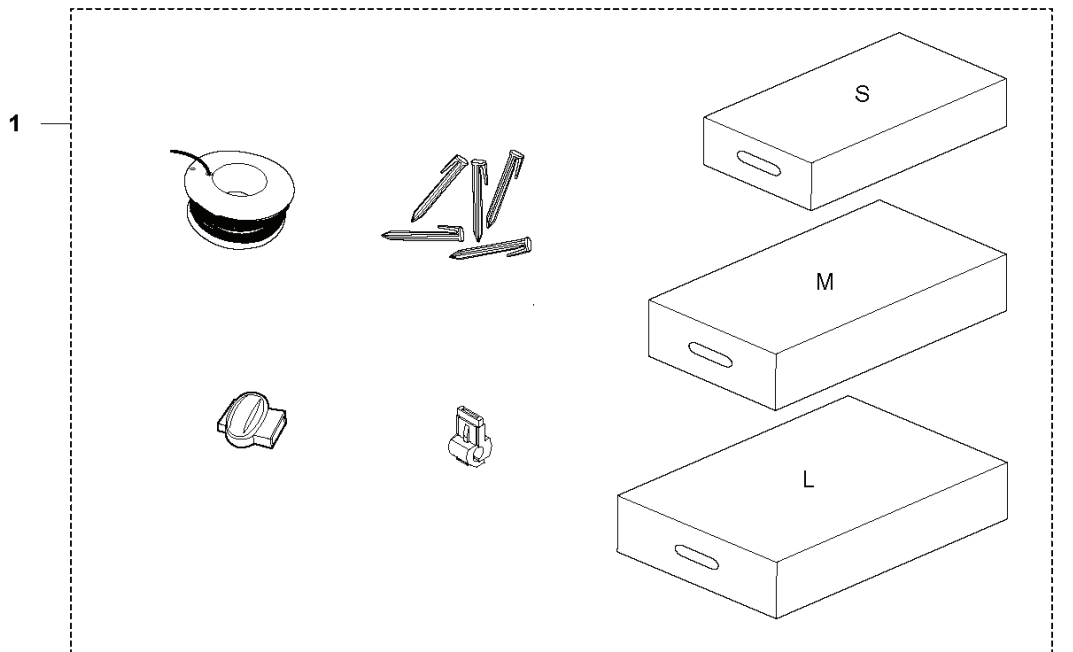
PXM_REF	PXM_PARTNO	BESCHREIBUNG	PXM_REMARK
1	529695902	CUTTING MODULE	1
2	596568901	SCHUTZ	1
3	574450101	SCHRAUBE	1
4	531177401	TRENNSCHEIBE	incl. screws 1
5	595084401	BLADE SET	Endurance 6 pcs. Blister 1
6	590508701	SCHRAUBE	3
7	535075703	KUGELLAGER	2
7	593080801	KUGELLAGER	2
8	588421702	LAGERGEHÄUSE KPL.	1
9	535076001	SCHRAUBE	1
10	598794801	GLEITPLATTE	1
11	585297501	O-RING	1
12	587449601	ABDECKUNGSSATZ	1
13	575543314	SCHRAUBE	3

E AUTOMOWER 305
CHARGING STATION



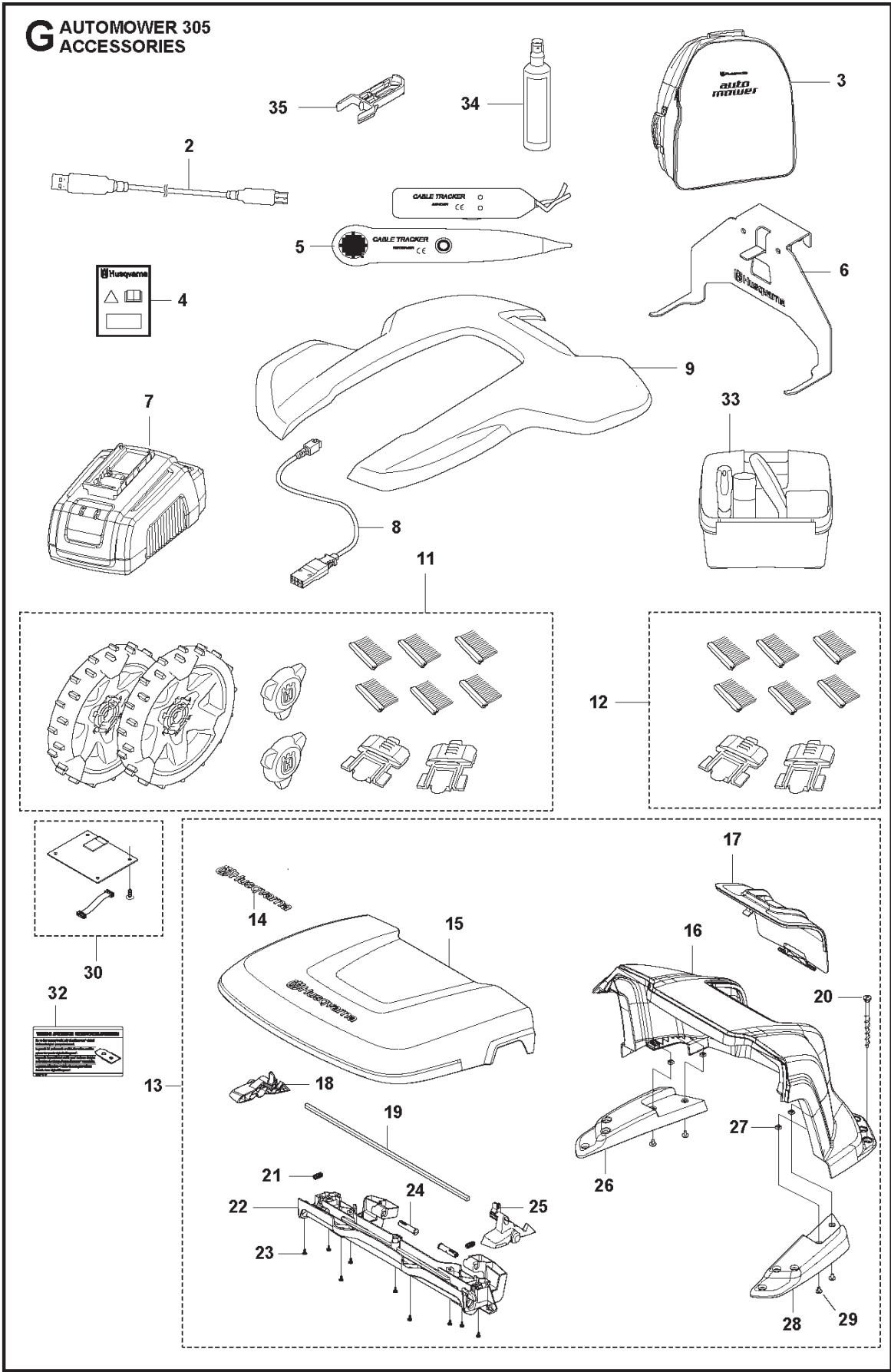
PXM_REF	PXM_PARTNO	BESCHREIBUNG	PXM_REMARK	
1	585164003	LADESTATION		1
2	585071102	HUT		1
3	579462402	KNOPF		1
4	574487001	FEDER		1
5	580511401	FEDER		2
6	579458004	RAHMEN		1
7	575543314	SCHRAUBE		12
8	579460502	ABSTANDSSCHEIBE		2
10	531242201	VERKABELUNG KPL	Loom Charging Contact	1
11	734113741	SCHEIBE		2
14	590217201	LINSE		1
15	585071401	DECKEL		1
16	580504101	ANSCHLUSSELEMENT		3
17	579459901	TOOL HOLDER		1
18	579459801	PLATTE		1
19	588416101	GEHÄUSE KPL.		1
20	587651501	LOOM KIT		1
22	585919301	DECKEL		1
23	587651602	LADEBLECH		1
24	592909302	PLATINE KPL.		1

F AUTOMOWER 305
INSTALLATION ACCESSORIES



PXM_REF	PXM_PARTNO	BESCHREIBUNG	PXM_REMARK		
1	967623601	INSTALLATION KIT	S Wire 150 m, Staples 300 pc, Connectors 3 pcs, Couplers 5 pcs	1	
1	967623602	INSTALLATION KIT	M Wire 250 m, Staples 400 pc, Connectors 3 pcs, Couplers 5 pcs	1	
1	967623603	INSTALLATION KIT	S Wire 400 m, Staples 600 pc, Connectors 5 pcs, Couplers 5 pcs	1	
2	535129001	KONTAKTSTÜCK	Loop Wire Connector	1	
2	535129002	KONTAKTSTÜCK	Loop Wire Connector, Blister Pack 100 pcs	1	
2	577864801	KONTAKTSTÜCK	Loop Wire Connector, Blister Pack 5 pcs	1	
3	501980201	KUPPLUNG	Coupler	1	
3	501980203	KUPPLUNG	Coupler, 100 pcs	1	
3	577864701	KUPPLUNG	Coupler, Blister Pack 5 pcs	1	
4	583973401	KLAMMER	100 pcs	1	
4	577864201	KLAMMER	Staple Blister Pack 100 pcs	1	
5	577864301	KABEL	Wire, Blister Pack 150 m	1	
5	580662002	KABEL	Wire, 150 m	1	
5	577864302	KABEL	Wire, Blister Pack 50 m	1	
6	580662001	KABEL	Wire 250 m	1	
7	593297702	KABEL	Wire 300 m Pro 5,5 mm	1	
8	522914101	KABEL	Wire 500 m 3,4 mm	1	
9	580662004	KABEL	Wire 800 m	1	
10	593163601	POWER SUPPLY UNIT	Power Unit EU, Plug in	1	
10	590442202	ANTRIEBSEINHEIT	Power Unit GB	1	
10	590442203	POWER SUPPLY UNIT	Power Unit CH	1	
10	590442204	ANTRIEBSEINHEIT	Power Unit US	1	
10	590442205	ANTRIEBSEINHEIT	Power Unit AUS/NZ	1	
10	590442206	ANTRIEBSEINHEIT	Power Unit JP	1	
10	590442207	ANTRIEBSEINHEIT	Power Unit ROK	1	
10	590442208	ANTRIEBSEINHEIT	Power Unit BR	1	
10	590442209	ANTRIEBSEINHEIT	Power Unit ARG	1	
10	584862601	ANTRIEBSEINHEIT	Power Unit EU, Desktop	1	
10	529532610	ANTRIEBSEINHEIT	Power Unit CN	1	
12	595084401	BLADE SET	Endurance Blade, 6 pcs	1	
12	595084402	BLADE SET	Endurance Blade, 45 pcs	1	
12	595084403	BLADE SET	Endurance Blade, 300 pcs	1	
15	579825101	KABELSATZ	Low Voltage Cable, 20 m	1	
16	579825102	KABELSATZ	Low Voltage Cable, 10 m	1	
17	579825103	KABELSATZ	Low Voltage Cable, 3 m	1	
17	579825104	KABELSATZ	Low Voltage Cable, 5 m	1	
18	597435801	SCHRAUBE	6 pcs+Key	1	
19	586277901	PLAKETTE	Cable Markers, 10 pcs	1	
20	594054801	AUFKLEBER	Label Alarm	1	
21	590855001	KISTE	Cable Connector Protection	1	
22	596339801	WERKZEUG	Bit for Robotic Blades	1	
23	577606604	BLADE SET	Long Life Safety Blade, 300 pcs	1	
23	577864603	BLADE SET	Long Life Safety Blade, Blister Pack 9 pcs	1	
23	577606505	BLADE SET	Long Life Safety Blade, 45 pcs	1	

G AUTOMOWER 305 ACCESSORIES



PXM_REF	PXM_PARTNO	BESCHREIBUNG	PXM_REMARK		
2	577518102	KABEL	Service Cable (USB)	1	
3	522916701	TASCHE	Bag	1	
4	580689502	AUFKLEBER	Warranty Seal 1pcs	1	
5	577606801	TESTAUSRÜSTUNG	Interruption Detector	1	
6	597703601	WALL HANGER	Wallhanger AM305	1	
7	588408401	BATTERIELADEGERÄT	Quick Charger with Battery Test	1	
8	588202601	KABELSATZ	Cable Quick Charger	1	
9	597703101	BODY KIT	White	1	
11	597705401	WHEEL KIT	Terrain KIT (Brush KIT + Rear wheels)	1	
12	505132803	BÜRSTENSATZ	Brush 6 pcs	1	
12	597704601	BÜRSTENSATZ	Wheel Brush KIT (Holder x2, Brush x6)	1	
13	587236101	GEHÄUSE	House KIT	1	
14	577469001	Folie	Decal	1	
15	585323501	DECKEL	Lid	1	
16	586993801	DECKEL	Cover Base	1	
17	585323602	LUKE	Hatch	1	
18	585324002	EINSTELLHEBEL	Handle Left	1	
19	585324101	STANGE	Steel	1	
20	597435801	SCHRAUBE	6 pcs+Key	1	
21	580511401	FEDER	Spring	2	
22	585341601	BALKEN	Beam	1	
23	575543314	SCHRAUBE	Screw	9	
24	585341501	ACHSE	Hinge Pin	2	
25	585324001	EINSTELLHEBEL	Handle Right	1	
26	585323802	STÜTZE	Support Left	1	
27	503226601	MUTTER 4-KANT	Square Nut	4	
28	585323801	STÜTZE	Support Right	1	
29	535129303	SCHRAUBE	Screw	4	
30	586662311	GPS MODULE	AM Connect. Kit US/CAN	1	
30	586662313	GPS MODULE	AM Connect Kit	1	
32	591374103	Folie	Warning Original Blade UK,ES,FR,IT	1	
32	591374102	Folie	Warning Original Blade DE,FR,NL,IT	1	
32	591374101	Folie	Warning Original Blade SE,NO,DK,FIN	1	
33	590855101	CLEANING KIT	Maintenance and Cleaning	1	
34	593967901	SPRAY	Care and Shine 200ml	1	
35	598764201	GABEL		1	