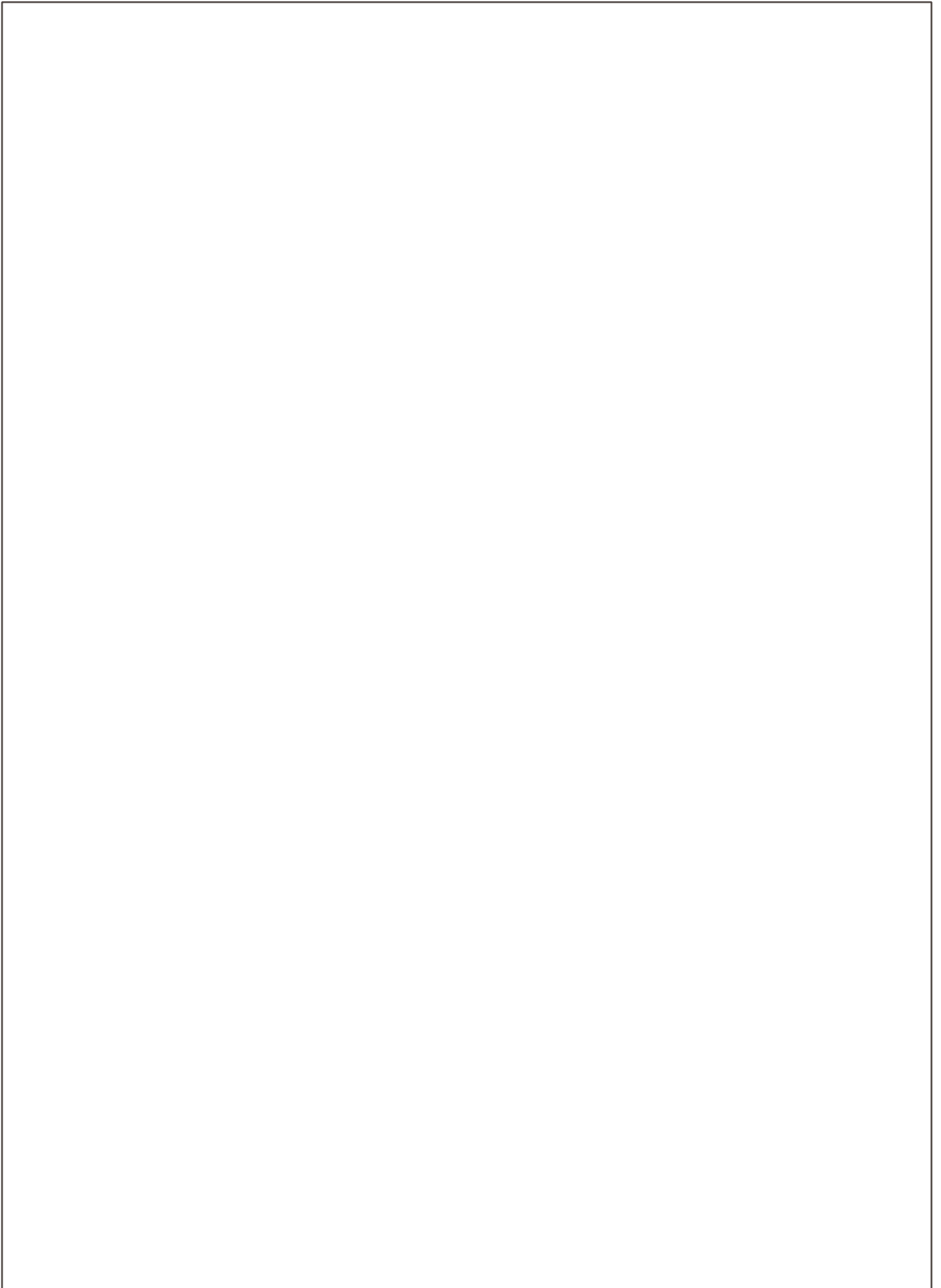


**SPARE PARTS CATALOGUE**  
**: HUSQVARNA AUTOMOWER® 405X**

Spare Parts List

---

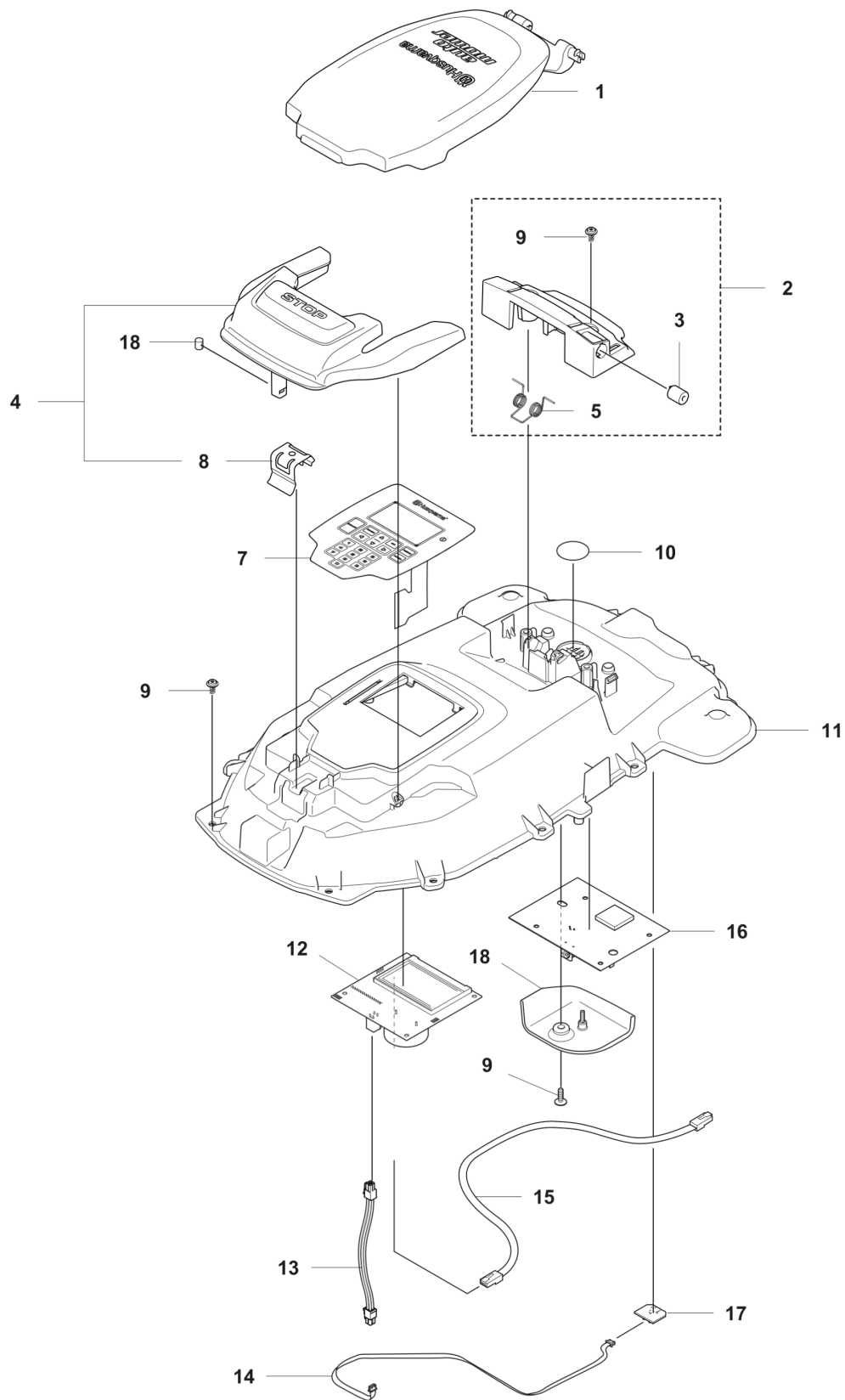
# **SPARE PARTS LIST**



---

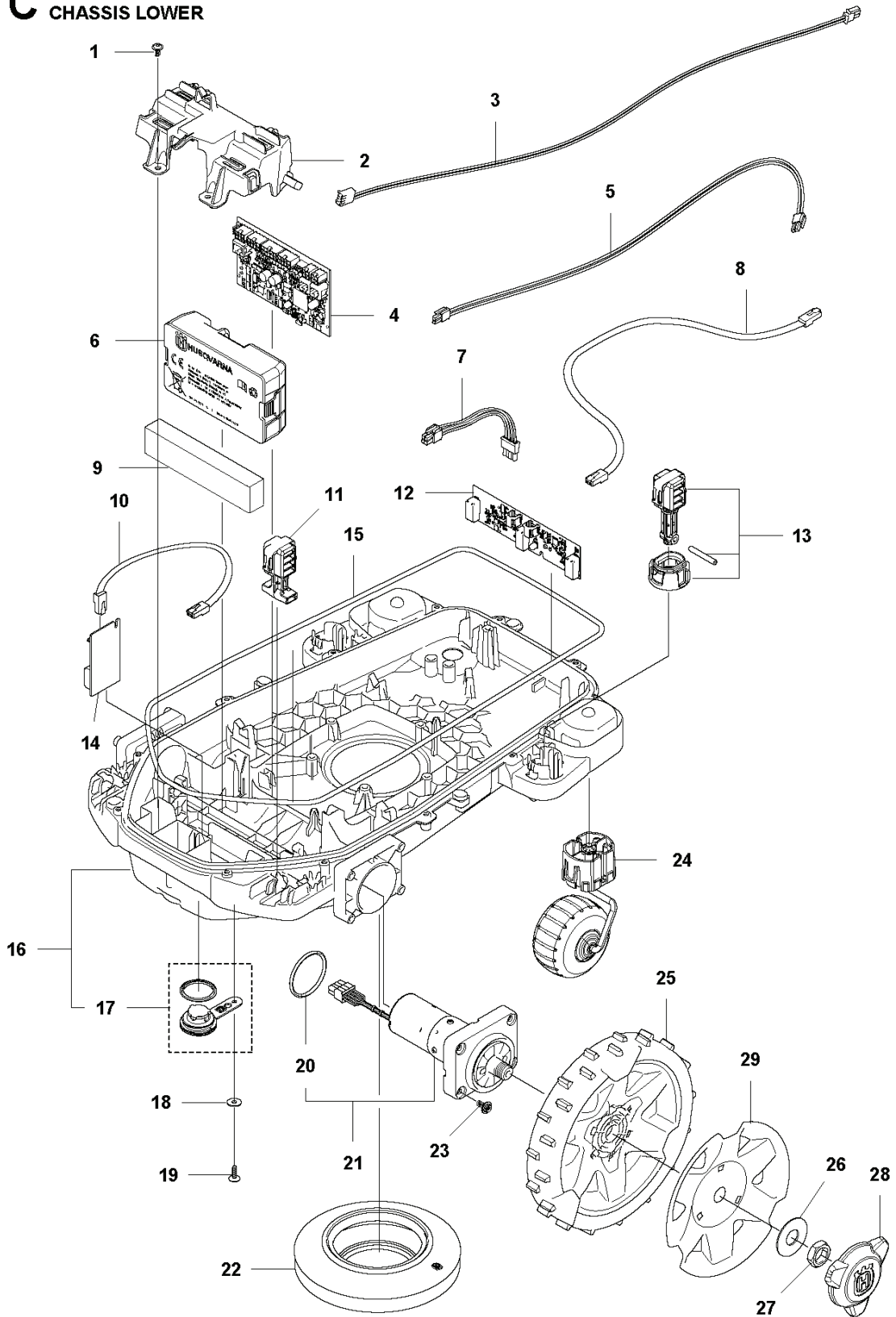
PXM_REF	PXM_PARTNO	BESCHREIBUNG	PXM_REMARK		
1	529461301	BODY KIT	White	1	
1	529461302	BODY KIT	Orange	1	
1	529461303	BODY KIT	Grey	1	
2	599988701	BODY KIT	Body assy	1	
3	587423501	Folie	Husqvarna Crown Height 55 mm	1	
4	598764201	GABEL		1	
5	599490401	VERKABELUNG KPL.	Light and Charging wiring	1	
8	599991001	HOLDER KIT	Magnet holder	1	
10	599296301	STOSSFÄNGER	Rear	1	
11	574450101	SCHRAUBE		10	
12	599296201	STOSSFÄNGER	Front	1	

**AUTOMOWER 405X  
CHASSIS UPPER**



PXM_REF	PXM_PARTNO	BESCHREIBUNG	PXM_REMARK		
1	599295902	LUKE	HMI Cover AM405X	1	
2	597758101	STÜTZE	Front Assy	1	
3	580352302	DÄMPFER		1	
4	599991101	BUTTON KIT	Stop Button Assy	1	
5	585255401	TORSIONSFEDER		2	
7	599451701	TASTATUR		1	
8	597349502	FEDER	Stop Button	1	
9	574450101	SCHRAUBE		16	
10	577753701	FILTER		1	
11	599295801	RAHMEN	Upper, see Service Bulletin - B1220027A-07	1	
12	598902801	PLATINE KPL.	HMI Board	1	
13	591203101	VERKABELUNG KPL.	HMI Cable	1	
14	599490501	VERKABELUNG KPL.	Magnetic Sensor Wiring	1	
15	536253906	VERKABELUNG KPL.	CBT Wiring	1	
16	586662313	GPS MODULE	AM Connect Kit	1	
17	598916001	PLATINE KPL.	Manetic Sensor Board	1	
18	535597201	SCHUTZABDECKUNG		1	

**C** AUTOMOWER 405X  
CHASSIS LOWER

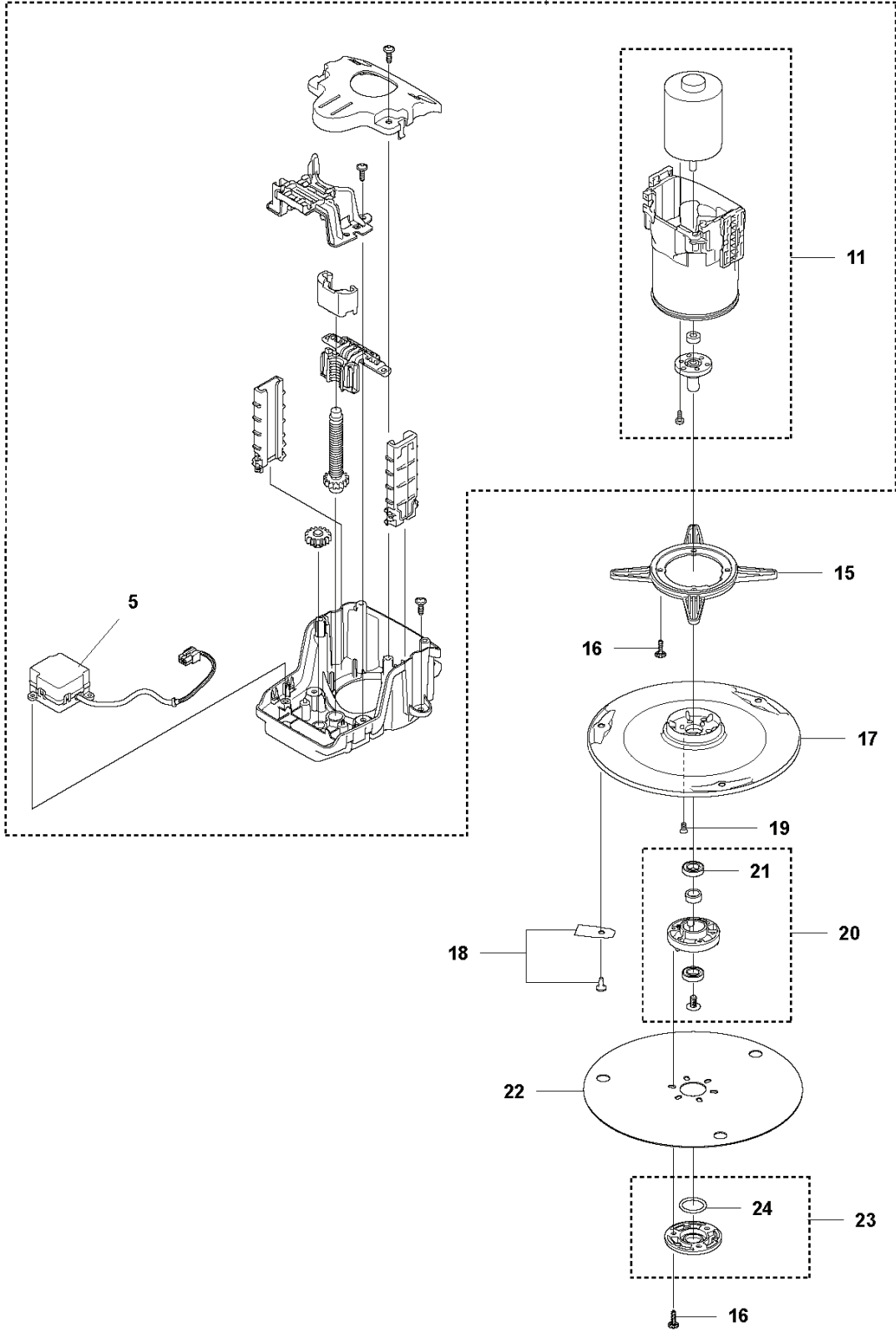


PXM_REF	PXM_PARTNO	BESCHREIBUNG	PXM_REMARK	
1	574450101	SCHRAUBE		11
2	599295701	KLEMME	Battery	1
3	588818402	VERKABELUNG KPL.	LED Light extension 540mm	1
4	591125601	PLATINE KPL.	Motor Controller Board Type 1	1
5	534993603	VERKABELUNG KPL.		1
6	529452001	BATTERIE		1
7	535280502	VERKABELUNG KPL.	Battery cable	1
8	536253907	VERKABELUNG KPL.		1
9	598503602	GEWICHT		1
10	536253903	VERKABELUNG KPL.		1
11	596530101	STREBE	Tilt	2
12	591125703	PLATINE KPL.	Loop Receiver Board Type 2	1
13	596020703	COLUMN ASSY		2
14	598915201	PLATINE KPL.	Loop Receiver Board Type 6	1
15	574874718	DICHTUNGSSTREIFEN		1
16	599295602	RAHMEN	Lower	1
17	581621202	PLUG KIT		1
18	734113741	SCHEIBE		1
19	574450101	SCHRAUBE		11
20	580443902	O-RING		2
21	598587301	MOTOR KIT		2
22	599318301	BALG		1
23	574450101	SCHRAUBE		4
24	589300802	RAD KPL.	Front	2
25	590217303	RAD KPL.	Orange	2
26	586210601	SCHEIBE		2
27	731432401	SECHSKANT-FLACHMUTTER		2
28	579505502	RADKAPPE		2
29	590217801	DECKEL		2



**D** AUTOMOWER 405X  
BLADE MOTOR & CUTTING EQUIPMENT

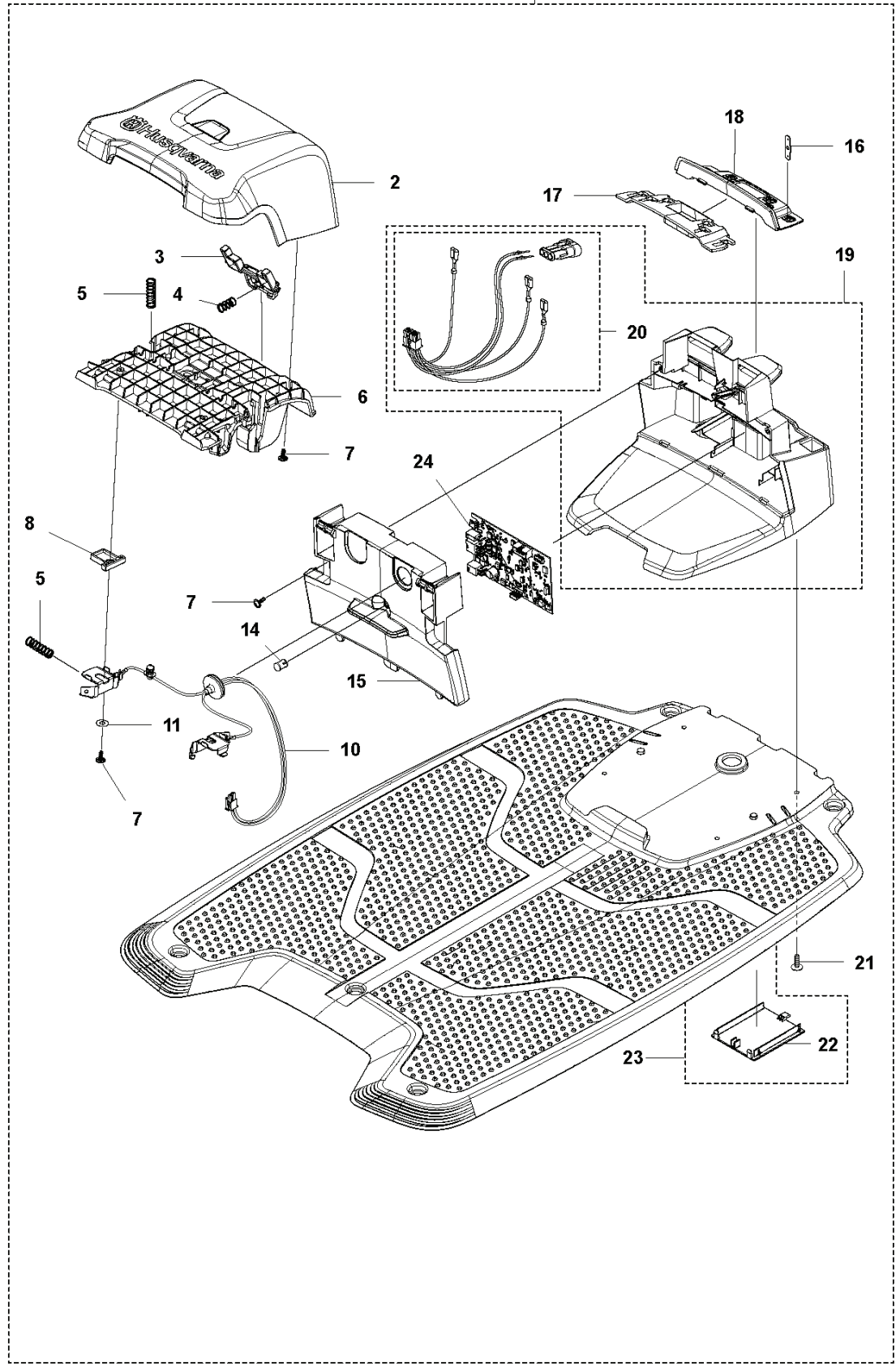
1



PXM_REF	PXM_PARTNO	BESCHREIBUNG	PXM_REMARK		
1	546838901	CUTTING MODULE	Cutting module assy	1	
5	592735802	MOTOR	HAM	1	
11	599428301	CUTTER MOTOR ASSY		1	
15	599318201	RAHMEN		1	
16	575543314	SCHRAUBE		3	
17	531177401	TRENNSCHEIBE		1	
18	595084401	BLADE SET	Endurance 6 pcs. Blister	1	
19	590508701	SCHRAUBE		3	
20	588421702	LAGERGEHÄUSE KPL.		1	
21	535075703	KUGELLAGER		2	
21	593080801	KUGELLAGER	Tube 50 pcs	2	
22	598794801	GLEITPLATTE		1	
23	587449601	ABDECKUNGSSATZ		1	
24	585297501	O-RING		1	

**E** AUTOMOWER 405X  
CHARGING STATION

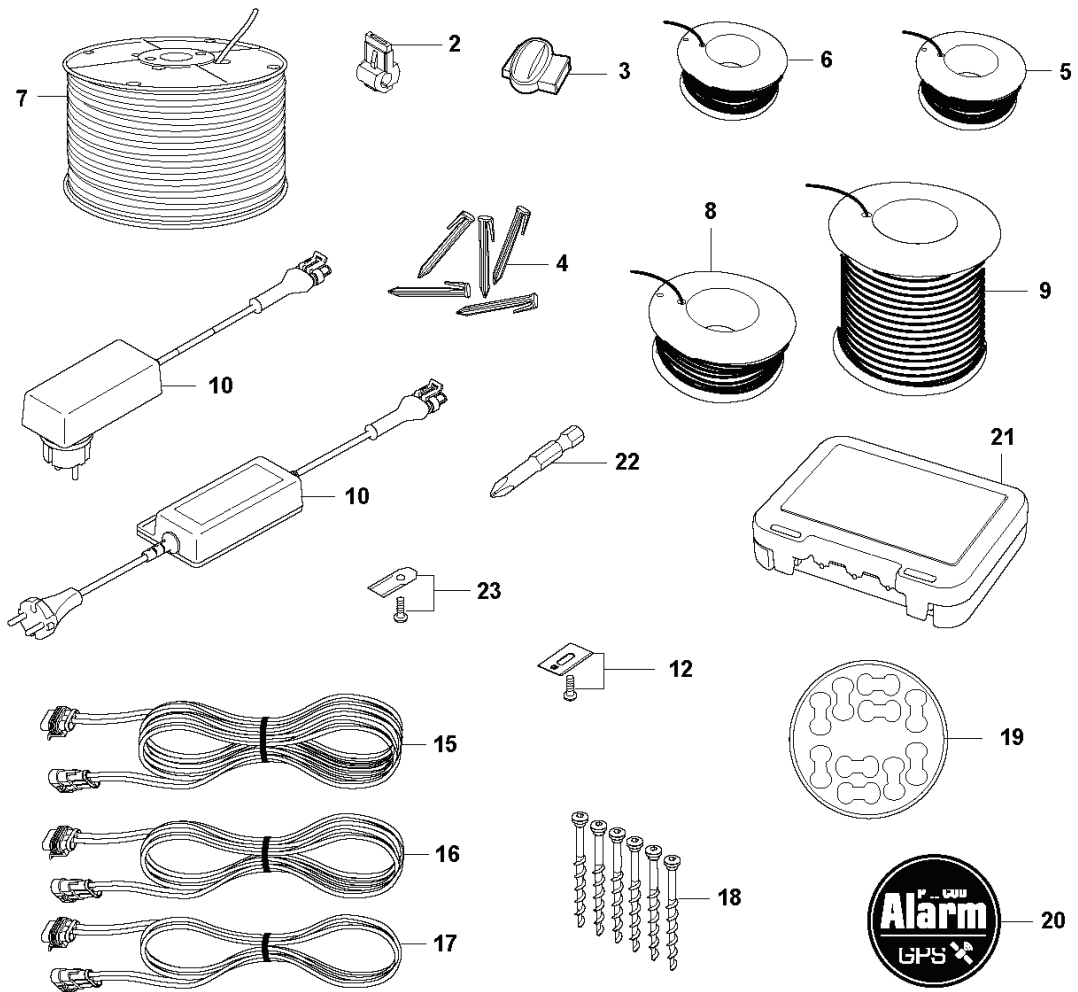
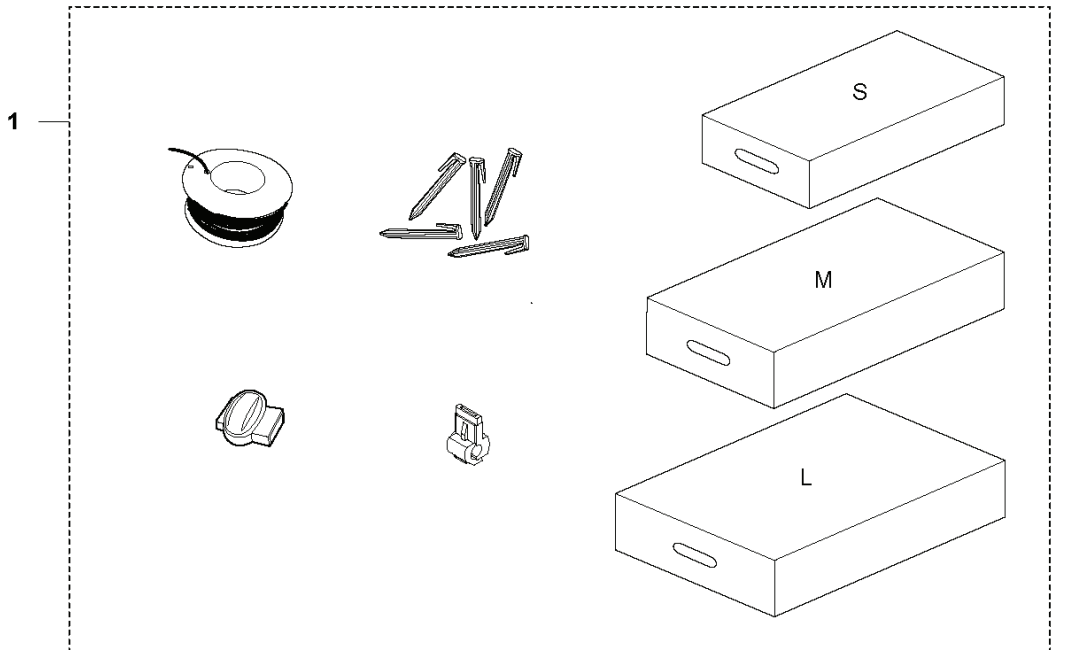
1



---

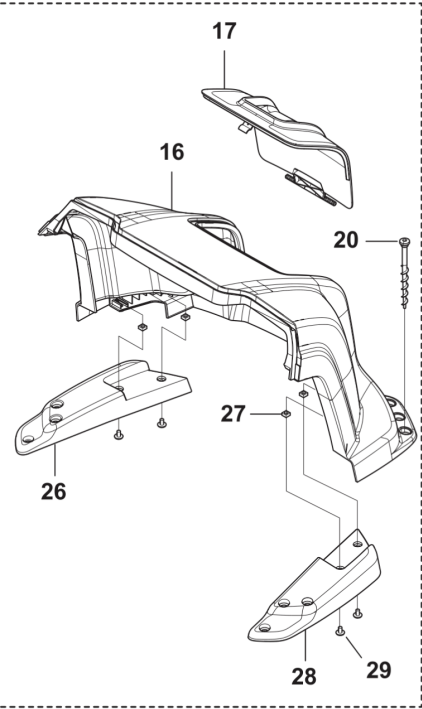
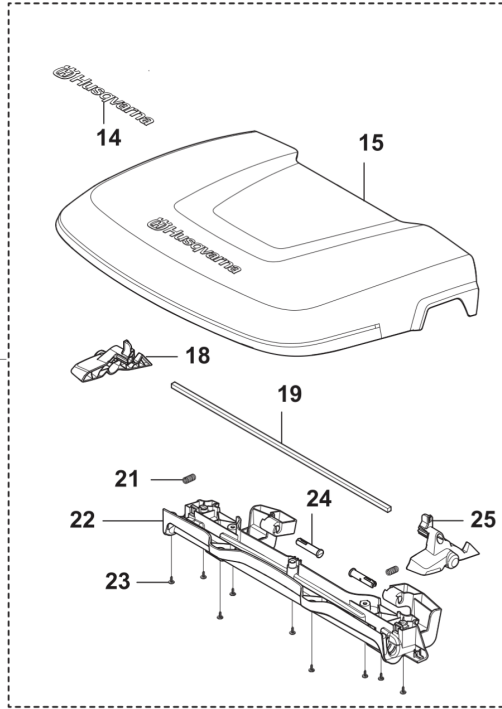
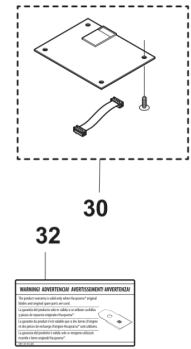
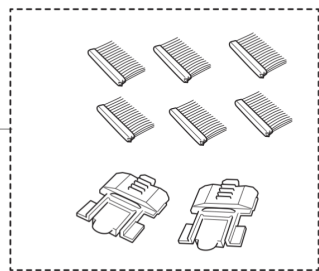
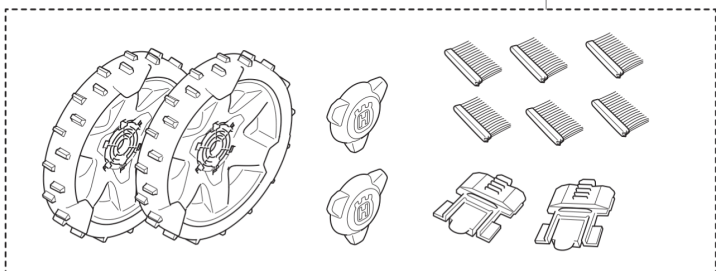
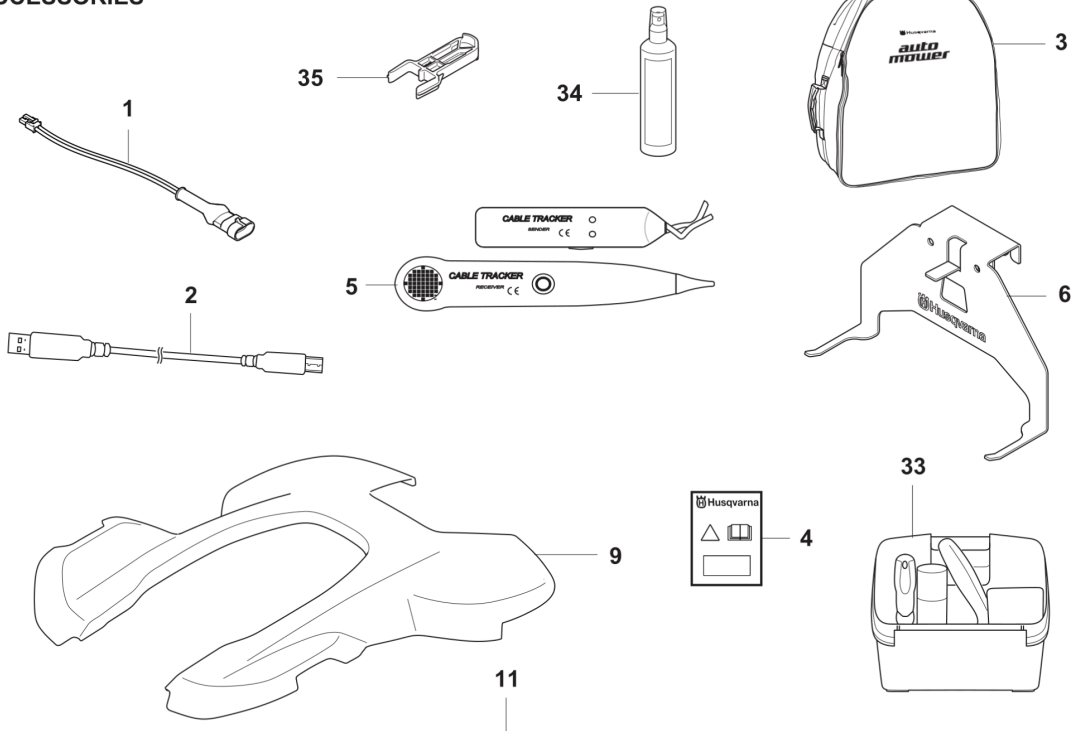
PXM_REF	PXM_PARTNO	BESCHREIBUNG	PXM_REMARK
1	585164003	LADESTATION	1
2	585071102	HUT	1
3	579462402	KNOPF	1
4	574487001	FEDER	1
5	580511401	FEDER	2
6	579458004	RAHMEN	1
7	575543314	SCHRAUBE	12
8	579460502	ABSTANDSSCHEIBE	2
10	531242201	VERKABELUNG KPL	Loom Charging Contact 1
11	734113741	SCHEIBE	2
14	590217201	LINSE	1
15	585071401	DECKEL	1
16	580504101	ANSCHLUSSELEMENT	3
17	579459901	TOOL HOLDER	1
18	579459801	PLATTE	1
19	588416101	GEHÄUSE KPL.	1
20	587651501	LOOM KIT	1
22	585919301	DECKEL	1
23	587651602	LADEBLECH	1
24	592909302	PLATINE KPL.	1

**F** AUTOMOWER 405X  
INSTALLATION ACCESSORIES



PXM_REF	PXM_PARTNO	BESCHREIBUNG	PXM_REMARK		
1	967623603	INSTALLATION KIT	S Wire 400 m, Staples 600 pc, Connectors 5 pcs, Couplers 5 pcs	1	
1	967972101	INSTALLATION KIT	S Wire 150 m, Staples 300 pc, Connectors 3 pcs, Couplers 5 pcs	1	
1	967972201	INSTALLATION KIT	M Wire 250 m, Staples 400 pc, Connectors 3 pcs, Couplers 5 pcs	1	
2	535129001	KONTAKTSTÜCK	Loop Wire Connector	1	
2	535129002	KONTAKTSTÜCK	Loop Wire Connector, Blister Pack 100 pcs	1	
2	577864801	KONTAKTSTÜCK	Loop Wire Connector, Blister Pack 5 pcs	1	
3	501980201	KUPPLUNG	Coupler	1	
3	501980203	KUPPLUNG	Coupler, 100 pcs	1	
3	577864701	KUPPLUNG	Coupler, Blister Pack 5 pcs	1	
4	577864201	KLAMMER	Staple Blister Pack 100 pcs	1	
5	577864301	KABEL	Wire, Blister Pack 150 m	1	
5	577864302	KABEL	Wire, Blister Pack 50 m	1	
6	580662001	KABEL	Wire 250 m	1	
7	593297702	KABEL	Wire 300 m Pro 5,5 mm	1	
8	522914102	KABEL	Wire 500 m 3,4 mm	1	
9	580662004	KABEL	Wire 800 m	1	
10	593163601	POWER SUPPLY UNIT	Power Unit EU, Plug in	1	
10	590442202	ANTRIEBSEINHEIT	Power Unit GB	1	
10	590442203	POWER SUPPLY UNIT	Power Unit CH	1	
10	590442204	ANTRIEBSEINHEIT	Power Unit US	1	
10	590442205	ANTRIEBSEINHEIT	Power Unit AUS/NZ	1	
10	590442206	ANTRIEBSEINHEIT	Power Unit JP	1	
10	590442207	ANTRIEBSEINHEIT	Power Unit ROK	1	
10	590442208	ANTRIEBSEINHEIT	Power Unit BR	1	
10	590442209	ANTRIEBSEINHEIT	Power Unit ARG	1	
10	584862601	ANTRIEBSEINHEIT	Power Unit EU, Desktop	1	
12	595084401	BLADE SET	Endurance Blade, 6 pcs	1	
12	595084402	BLADE SET	Endurance Blade, 45 pcs	1	
12	595084403	BLADE SET	Endurance Blade, 300 pcs	1	
15	579825101	KABELSATZ	Low Voltage Cable, 20 m	1	
16	579825102	KABELSATZ	Low Voltage Cable, 10 m	1	
17	579825103	KABELSATZ	Low Voltage Cable, 3 m	1	
17	579825104	KABELSATZ	Low Voltage Cable, 5 m	1	
18	597435801	SCHRAUBE	6 pcs+Key	1	
19	586277901	PLAKETTE	Cable Markers, 10 pcs	1	
20	594054801	AUFKLEBER	Label Alarm	1	
21	590855001	KISTE	Cable Connector Protection	1	
22	596339801	WERKZEUG	Bit for Robotic Blades	1	
23	577606604	BLADE SET	Long Life Safety Blade, 300 pcs	1	
23	577864603	BLADE SET	Long Life Safety Blade, Blister Pack 9 pcs	1	
23	577606505	BLADE SET	Long Life Safety Blade, 45 pcs	1	

**AUTOMOWER 405X  
ACCESSORIES**



**BEWAAR AANBEVELINGEN AANZICHTLIJK AFWIJKENDE**  
 Het is belangrijk dat u de aanbevelingen in de handleiding van de automower 405X leest.  
 Het is belangrijk dat u de aanbevelingen in de handleiding van de automower 405X leest.  
 Het is belangrijk dat u de aanbevelingen in de handleiding van de automower 405X leest.  
 Het is belangrijk dat u de aanbevelingen in de handleiding van de automower 405X leest.

PXM_REF	PXM_PARTNO	BESCHREIBUNG	PXM_REMARK	
1	598013102	VERKABELUNG KPL.	Battery tester cable	1
2	577518102	KABEL	Service Cable (USB)	1
3	522916701	TASCHE	Bag	1
4	580689502	AUFKLEBER	Warranty Seal 1pcs	1
5	577606801	TESTAUSRÜSTUNG	Interruption Detector	1
6	597703601	WALL HANGER	Wallhanger AM305	1
9	529461301	BODY KIT	White	1
9	529461302	BODY KIT	Orange	1
9	529461303	BODY KIT	Grey	1
11	597705401	WHEEL KIT	Terrain KIT (Brush KIT + Rear wheels)	1
12	505132803	BÜRSTENSATZ	Brush, 6 pcs	1
12	597704601	BÜRSTENSATZ	Wheel Brush KIT (Holder x2, Brush x6)	1
13	587236101	GEHÄUSE	House KIT	1
14	577469001	Folie	Decal	1
15	585323501	DECKEL	Lid	1
16	586993801	DECKEL	Cover Base	1
17	585323602	LUKE	Hatch	1
18	585324002	EINSTELLHEBEL	Handle Left	1
19	585324101	STANGE	Steel	1
20	597435801	SCHRAUBE	6 pcs+Key	1
21	580511401	FEDER	Spring	2
22	585341601	BALKEN	Beam	1
23	575543314	SCHRAUBE	Screw	9
24	585341501	ACHSE	Hinge Pin	2
25	585324001	EINSTELLHEBEL	Handle Right	1
26	585323802	STÜTZE	Support Left	1
27	503226601	MUTTER 4-KANT	Square Nut	4
28	585323801	STÜTZE	Support Right	1
29	535129303	SCHRAUBE	Screw	4
30	586662313	GPS MODULE	AM Connect Kit	1
32	591374103	Folie	Warning Original Blade UK,ES,FR,IT	1
32	591374102	Folie	Warning Original Blade DE,FR,NL,IT	1
32	591374101	Folie	Warning Original Blade SE,NO,DK,FIN	1
33	590855101	CLEANING KIT	Maintenance and Cleaning	1
34	593967901	SPRAY	Care and Shine 200ml	1
35	598764201	GABEL		1